

F820RA xhe-dynamic

lbs/ft

F820RA xhe-dynamic



FASSI
CRANESWITHOUT COMPROMISE

US

F820RA xhe-dynamic

LIFTING CLASS:

Highest moment 566809 lbs.ft

MAX OUTREACH:

up to 99'10" ft with jib

OVERALL DIMENSIONS:

from: w. 8'2"ft , l. 5'1" ft , h. 8'1" ft

ELECTRONIC/HYDRAULIC EQUIPMENT

IMC integral machine control

FX900 control unit

D900 digital distributor bank

RCH/RCS radio remote control unit

ADC automatic dynamic control

FX901 - touch screen display

flow sharing

CHARACTERISTICS:

dynamic version (.2): with linkage

XP device

ProLink system with double linkage

continuous rotation on a slew ring

FR

F820RA xhe-dynamic

CLASSE DE LEVAGE:

Moment maximum 566809 lbs.ft

BRAS HYDRAULIQUE:

jusqu'à 99'10" ft avec jib

ENCOMBREMENT GRUE:

à partir de: w. 8'2"ft , l. 5'1" ft , h. 8'1" ft

ÉQUIPEMENT ÉLECTRONIQUE/HYDRAULIQUE:

système de contrôle intégral IMC

unité de contrôle FX900

distributeur hydraulique digital D900

unité de coffande radio RCH/RCS

contrôle de la dynamique ADC

FX901 - touch screen display

flow sharing

CARACTÉRISTIQUES:

version dynamic (.2): avec bielle

dispositif XP

système ProLink avec double bielle

rotation continue sur couronne dentée

ES

F820RA xhe-dynamic

CLASE DE LEVANTAMIENTO:

Momento máximo 566809 lbs.ft

MÁXIMO ALCANCE HIDRÁULICO:

hasta 99'10" ft con jib

DIMENSIONES GRÚA:

desde: w. 8'2"ft , l. 5'1" ft , h. 8'1" ft

DOTACIÓN ELECTRÓNICA/HIDRÁULICA:

sistema de control integral IMC

unidad de control FX900

distribuidor hidráulico digital D900

unidad de mando radio RCH/RCS

dispositivo control dinámico ADC

FX901 - touch screen display

flow sharing

CARACTERÍSTICAS:

versión dynamic (.2): con sistema de bielas

dispositivo XP

sistema ProLink y doble mecanismo a biela

rotación continua sobre corona

Images are exclusively for product presentation - Les images sont à seule fin de la présentation du produit - Las imágenes son solo propósito de la presentación del producto



Images are exclusively for product presentation - Les images sont à seule fin de la présentation du produit - Las imágenes son solo propósito de la presentación del producto





US CARBON LOOK CARTER

New protection "carbon look" carters, by far more captivating from an aesthetical point of view and resistant

FR CARBON LOOK CARTER

Nouveaux carters de protection «carbon look », plus captivants du point de vue esthétique et plus résistants.

ES CARBON LOOK CARTER

Nuevo cárter de protección "carbon look", mucho más atractivo desde el punto de vista de la estética y robusto.

US

Features

BASE - Base with slots for tie rod fastening or for integrated counterframe allowing limitation of fitting height. Base is available on request also in "LP" version (Low Profile) for integrated subframe to restrict the height of the set-up.

BOOMS GUIDE - Extension booms guide shoes with "forced" assembly to reduce vertical and horizontal clearance, ensuring greater durability and adjustable lateral guide shoes. Special guide shoes material with high sliding degree and low greasing request.

TANK - Plastic tank, particularly resistant to shocks and the corrosive action of any external element.

OUTRIGGER - HHydraulically extendable outriggers with jointed outrigger rams plate in monocast material. Hoses fitted inside the stabiliser supports. Independent hydraulic distributor for the control of the outriggers; it can be also activated by radio control. Available as option hydraulic tiltable outriggers.

Optional

LED WORK LIGHT - the powerful and versatile led work light with adjustable direction helps you to work safely, even in conditions of poor natural light. It can be activated by radio remote control or by the user panel.

JIB - Additional hydraulic articulation that allows you to increase the reach of the crane and, once the required height has been reached, to move the load horizontally in relation to the ground (without jeopardising the correct resting configuration of the crane). Exclusive Fassi ProLink system allowing to increase the working angle of the jib by 10 degrees above the horizontal line.

SEAT - Ergonomic, protected position to allow the operator greater control when carrying out specific movement and lifting operations. There are many possibilities of adjustments to find out the most comfortable working and control position and heated top seat as option.

SUPPLEMENTARY FUNCTIONS - Supplementary functions for the use of hydraulic accessories on the crane and the jib, protected by an exclusive Fassi system consisting of metal trays paired with highly resistant nylon guide-chains. High quality hoses resistant to the ozone action.

WINCH - Cable-operated lifting device equipped with an exclusive, patented mechanical, torque and end stop limiter system which avoids the risks resulting from direct and indirect overload applied to the winch itself. Anti-revolving cable and cable guide pulley to make easy the aligned winding of the cable on the winch drum.

FR

Caractéristiques

EMBASE - Embase avec oreilles de fixation et tirants ou par faux-châssis intégré limitant de la hauteur de l'installation. Disponible aussi, sur demande, en version LP (Low Profile) pour faux-châssis intégré, avec hauteur réduite.

PATINS DE GUIDAGE - Patins de guidage sur les bras d'extension, à montage "forcé" afin de réduire les jeux verticaux et latéraux prolongeant la durée de vie et patins latéraux réglables. Patins en matériel spécial avec un degré de glissement élevé et demande réduite d'engraissage.

RÉSERVOIR - Réservoir en matière plastique très résistant aux chocs et à l'action corrosive de tout élément extérieur.

STABILISATEURS - Stabilisateurs à extension hydraulique avec plat vérin stabilisateurs pivotant et plaques d'appui en Monocast. Tuyauteries à l'intérieur du support des stabilisateurs. Distributeur hydraulique dédié pour coftande manuelle ou radio des stabilisateurs. Disponibilité cofte option des stabilisateurs pivotants hydrauliquement.

En option

PHARE DE TRAVAIL LED - Phare de travail led puissant et versatile à direction variable, qui permet de travailler en toute sécurité même avec une mauvaise visibilité. Peut être activé également avec les boutons de la radiocofte ou du panneau utilisateur.

JIB - Articulation hydraulique supplémentaire permettant d'augmenter l'extension de la grue et, une fois la hauteur désirée atteinte, de déplacer la charge horizontalement par rapport au sol (sans intervenir sur la configuration initiale de la grue au repos). Système ProLink Fassi exclusif augmentant l'angle de travail des rallonges hydrauliques de 10 degrés au-dessus de la ligne horizontale.

SIÈGE - Poste ergonomique et protégé qui permet à l'opérateur un contrôle optimal lors d'opérations de déplacement et de levage spécifiques. Position de travail et des cofte réglable et option siège réchauffé.

TUYAUTERIES SUPPLÉMENTAIRES - Tuyauteries supplémentaires pour l'utilisation d'accessoires hydrauliques, sur grues et sur rallonges hydrauliques, protégées par un système exclusif Fassi se composant de supports en métal couplés à des chaînes de guidage en nylon à haute résistance. Tuyauteries flexibles de grande qualité résistantes à l'ozone.

TREUIL - Dispositif de levage par câble équipé du système exclusif breveté de limiteur de couple et de fin de course mécanique, évitant les risques de toute surcharge directe ou indirecte infligée au treuil. Câble anti-giratoire et poulie de guidage pour enroulement aligné et facilité du câble sur le tambour.

ES

Características

BASE - Base con ojales para la fijación con tirantes o para contra bastidor integrado que permite la limitación de la altura de montaje. Es también disponible, sobre demanda, una base "LP" (Low Profile) para falso chasis integrado para obtener una altura de montaje más contenida.

PATINES DE GUÍA - Patines de guía de los brazos que se pueden sacar, de montaje "forzado" para reducir las holguras verticales y laterales, garantizando una vida útil más larga y patines laterales regulados. Patines especiales con elevado grado de deslizamiento y baja necesidad de engrase.

DEPÓSITO - Depósito de material plástico especialmente resistente a los golpes y a la acción corrosiva de cualquier elemento externo.

ESTABILIZADORES - Estabilizadores con extensión hidráulica y cilindro estabilizador con soporte articulado y piastra de apoyo en monocast. Tuberías al interior del soporte estabilizadores. Control con distribuidor hidráulico independiente, también por vía radio. Disponibilidad opcional de rotación hidráulica de los estabilizadores.

Opcional

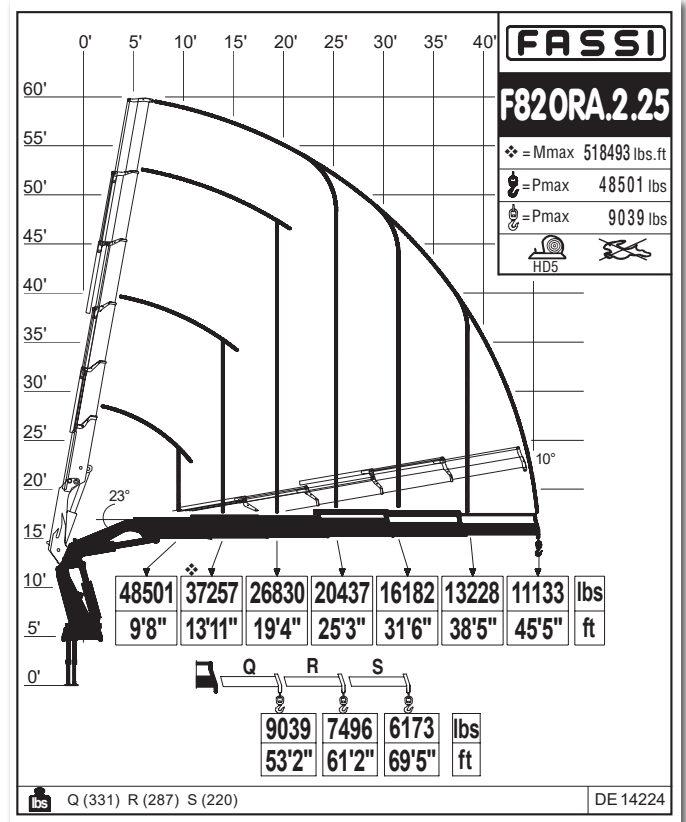
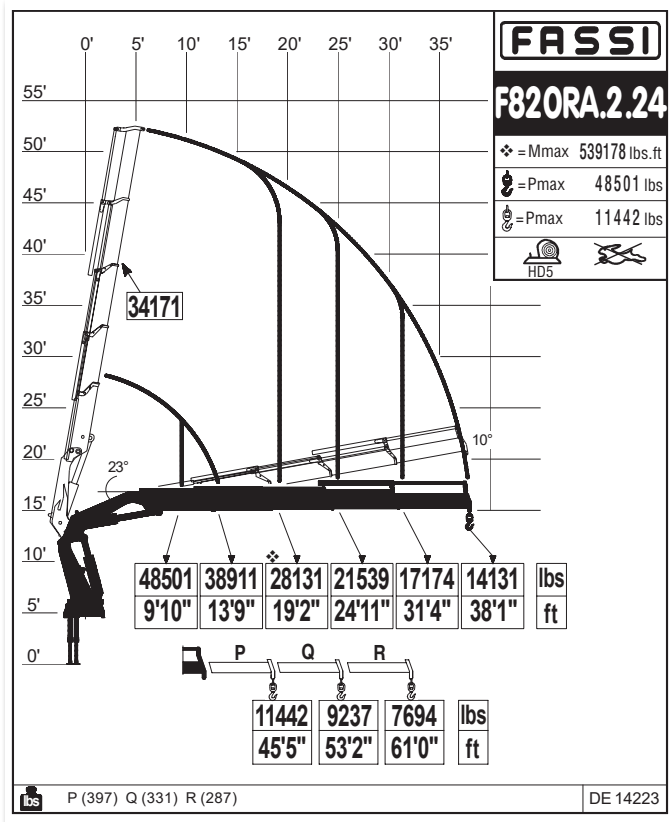
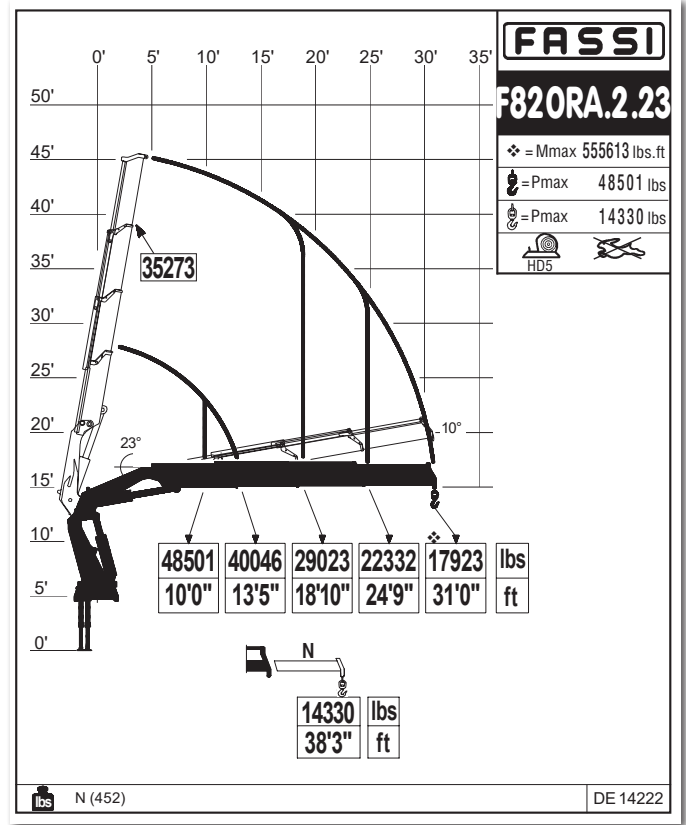
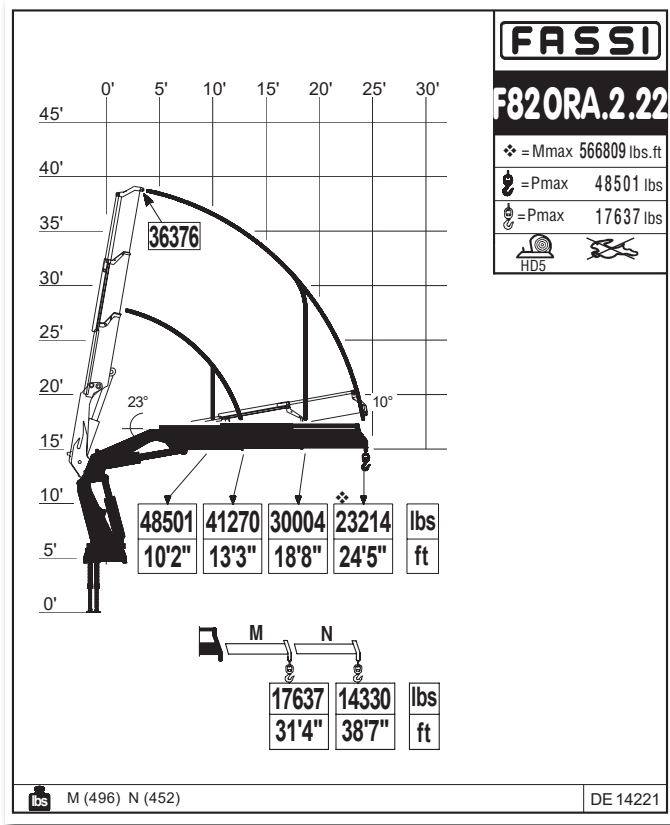
LUZ del TRABAJO LED - Luz de trabajo led potente y versátil con dirección variable, ayuda a trabajar en seguridad, también en condiciones de iluminación escasa del ambiente. Se puede activar también mediante el cuadro de pulsadores del radiocomando o del panel de usuario.

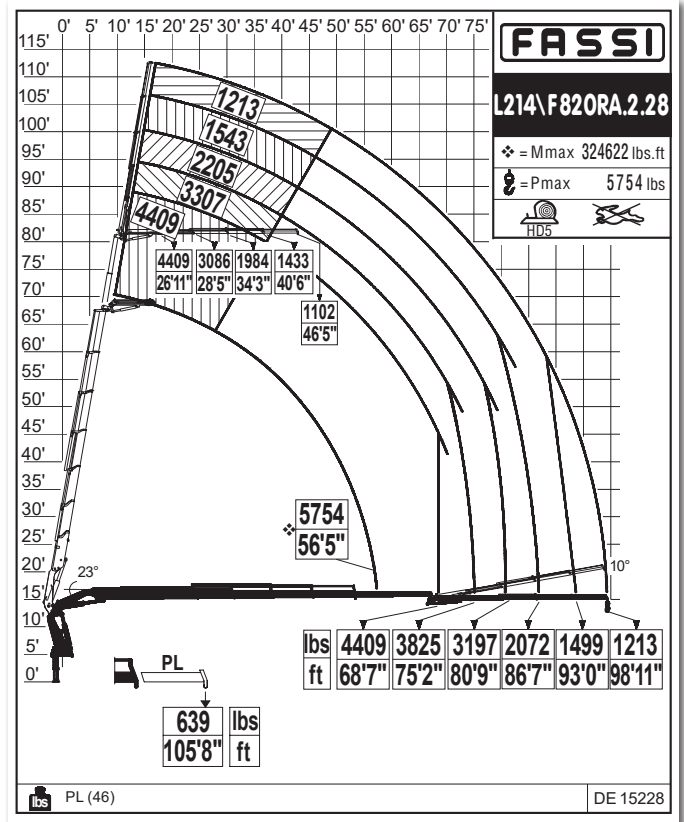
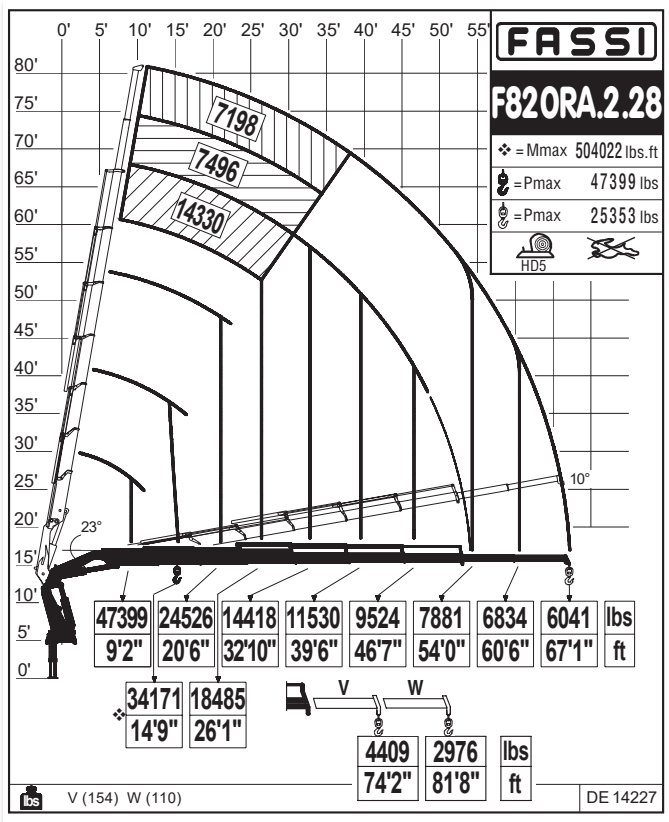
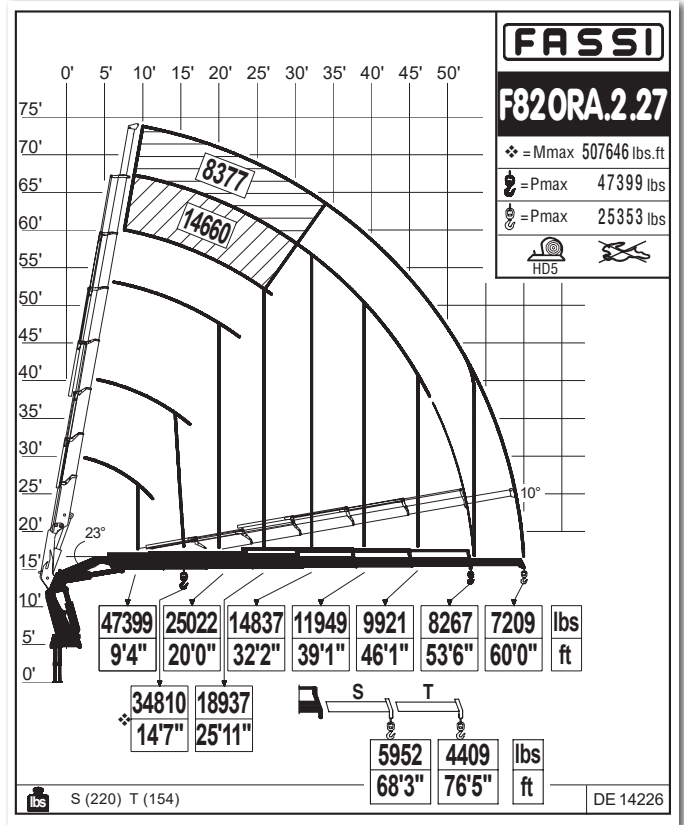
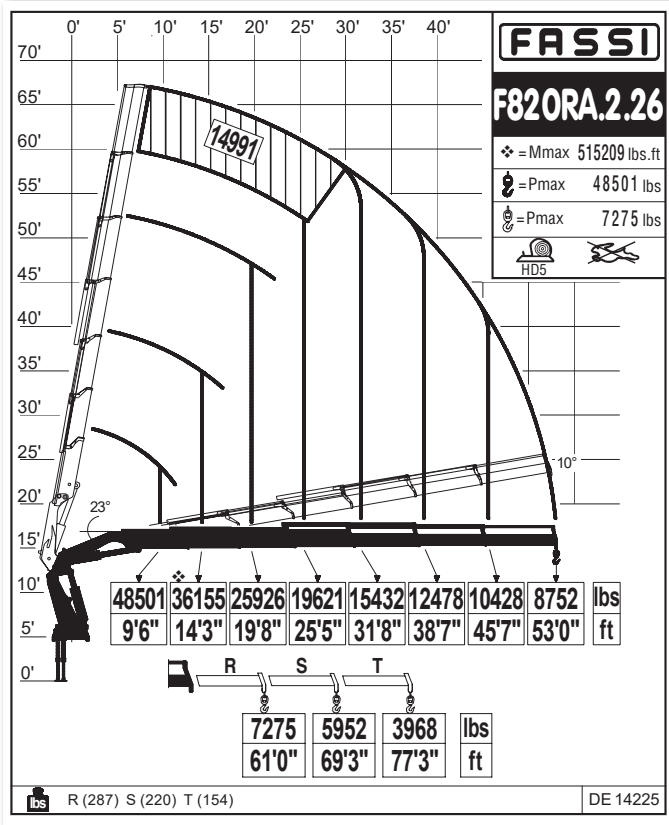
JIB - Articulación hidráulica adicional que permite aumentar el alcance de la grúa y, después de haberse alcanzado la altura deseada, desplazar la carga horizontalmente con respecto al terreno (sin perjudicar la prevista configuración en reposo de la grúa). Sistema exclusivo ProLink Fassi para aumentar el ángulo de trabajo de las prolongas hidráulicas por encima de la línea horizontal de 10 grados.

ASIENTO - Puesto ergonómico protegido para permitir al operario un mayor control en caso de operaciones específicas de manipulación y elevación. Posición de trabajo y de los mandos regulables y opción de asiento calefactado.

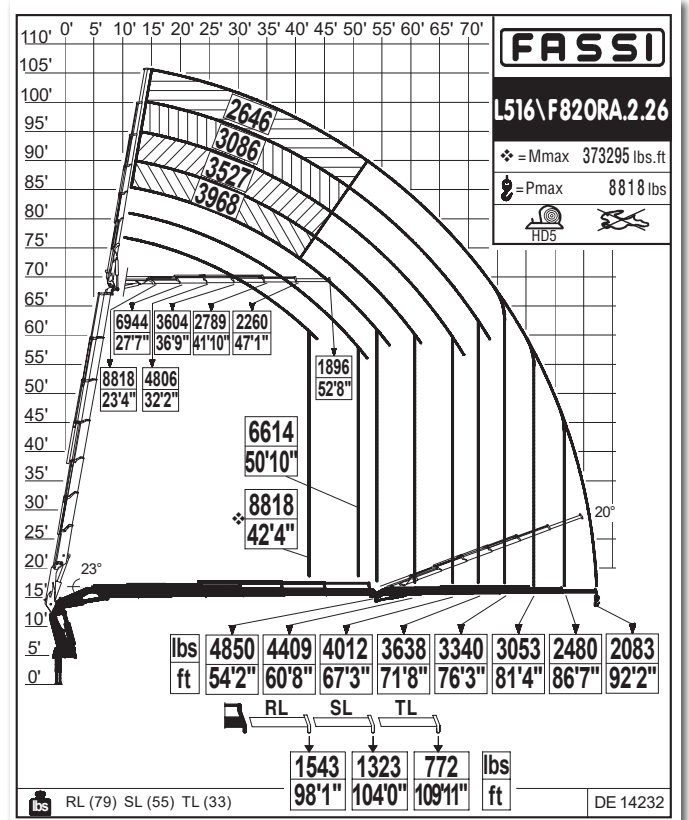
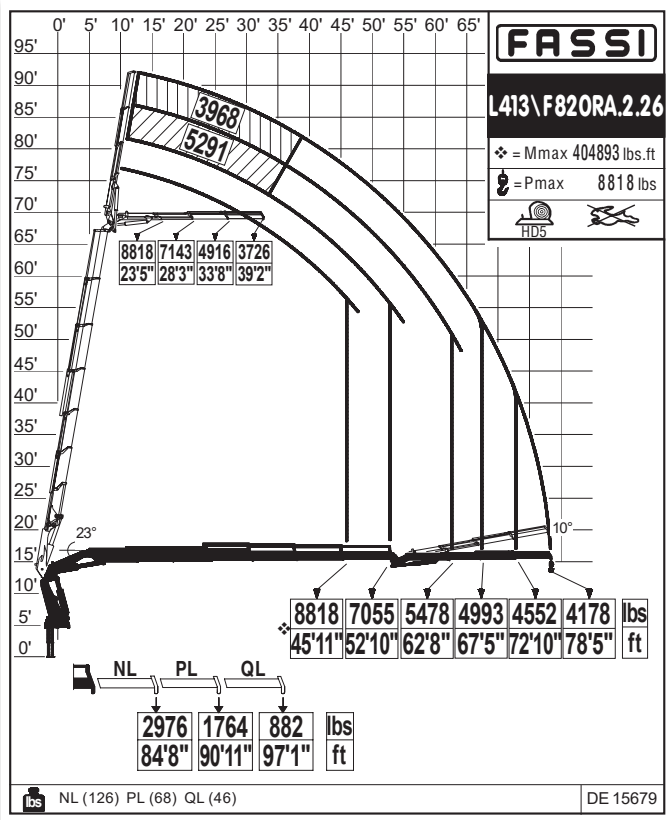
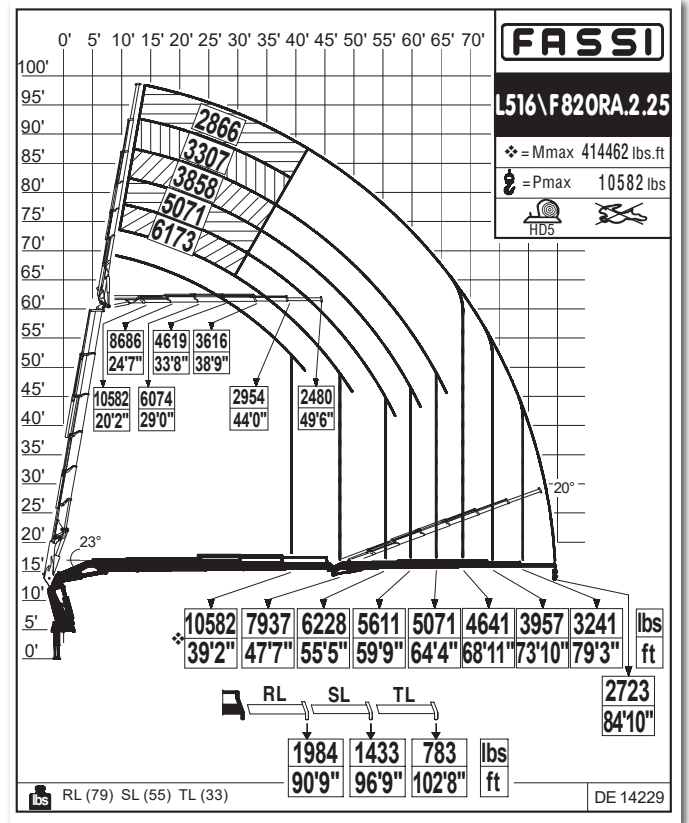
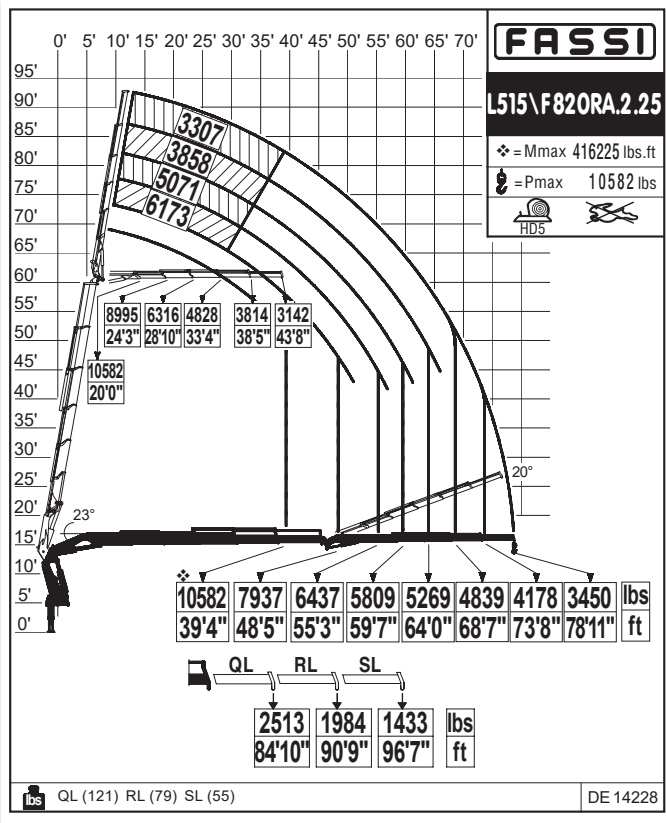
TUBERÍAS ADICIONALES - Tuberías adicionales para el uso de accesorios hidráulicos, en grúas y en extensiones hidráulicas, protegidas por un sistema Fassi exclusivo constituido por canaletas metálicas combinadas con cadenas de guía de nylon de alta resistencia. Tubos flexibles de alta calidad y resistentes a la acción del ozono.

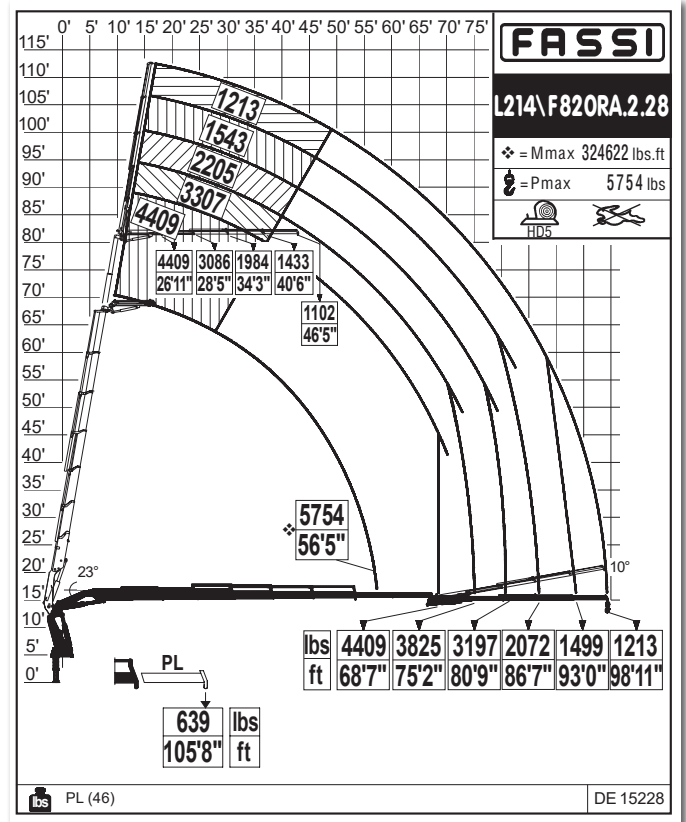
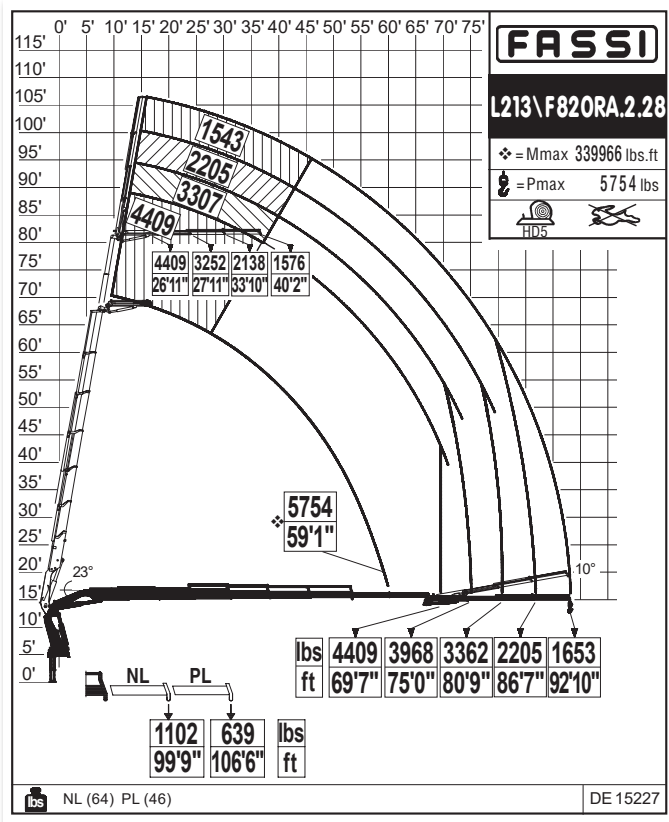
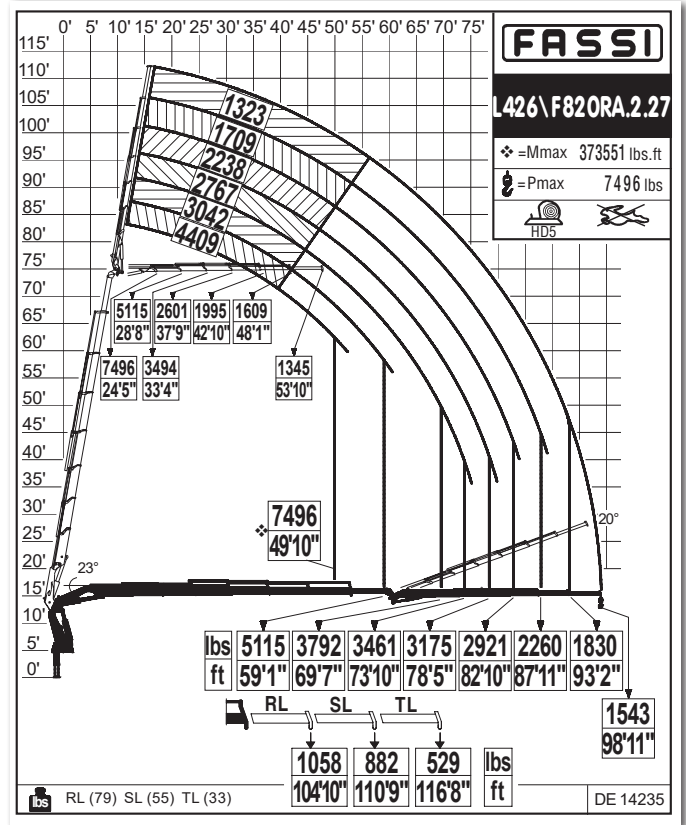
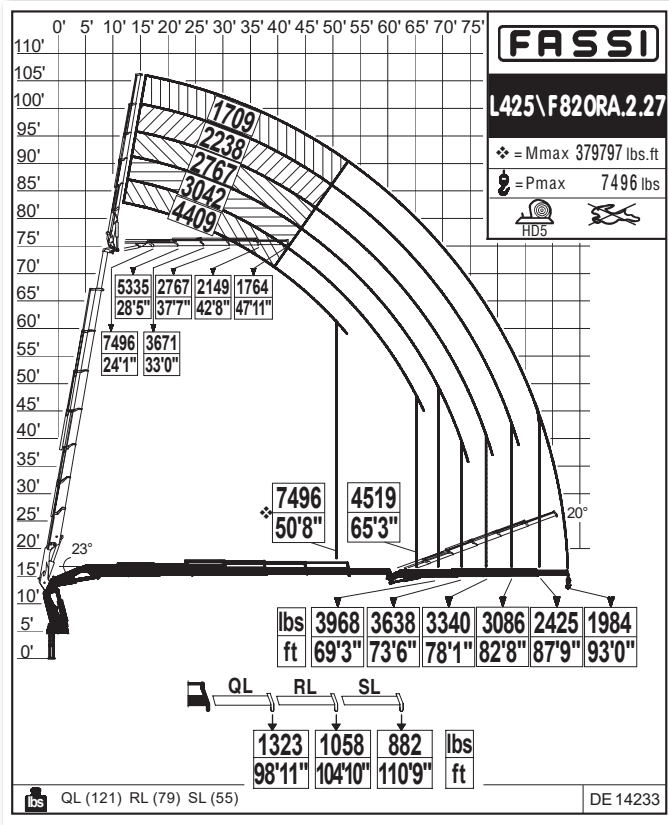
CABRESTANTE - Dispositivo de elevación por cable equipado con un exclusivo sistema patentado de doble limitador final de carrera mecánico, que evita los riesgos que derivan de las sobrecargas directas e indirectas aplicadas sobre el propio cabrestante. Cable anti giro y polea guiada para rebobinado alineado al tambor.





Crane belonging to the HC1 HD5 S2 class (if installed on truck) according to EN 12999:2011 - Grue appartenant à la classe HC1 HD5 S2 (s'il est installé sur le camion) selon la norme EN 12999: 2011 - Grúa que pertenece a la clase HC1 HD5 S2 (si está instalado en el camión), de acuerdo con la norma EN 12999:2011





F820RA.2 xhe-dynamic

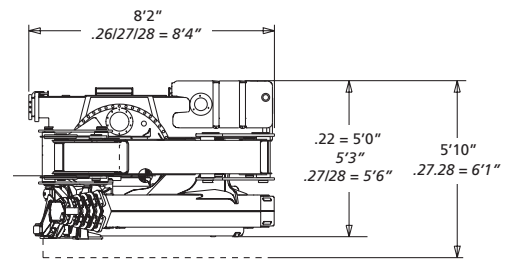
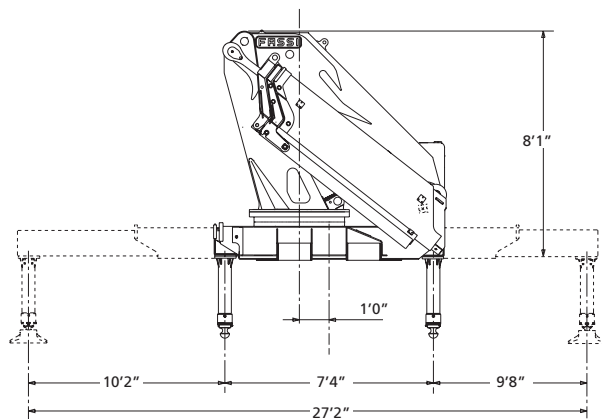
Technical data

lbs/ft												
	lbs.ft	ft	ft	°	lbs.ft	psi	gpm	oil gal	lbs	ft	ft	ft
F820RA.2.22*	566809	25'4"	11'1"	360 CONTINUOUS	66399	5080	21 / 26	66	13448	8'2"	5'0"	8'1"
F820RA.2.23*	555613	31'10"	17'6"	360 CONTINUOUS	66399	5080	21 / 26	66	14219	8'2"	5'3"	8'1"
F820RA.2.24*	539178	38'11"	24'3"	360 CONTINUOUS	66399	5080	21 / 26	66	14881	8'2"	5'3"	8'1"
F820RA.2.25*	518493	46'2"	31'5"	360 CONTINUOUS	66399	5080	21 / 26	66	15542	8'2"	5'3"	8'1"
F820RA.2.26*	515209	53'9"	38'8"	360 CONTINUOUS	66399	5080	21 / 26	66	16203	8'4"	5'3"	8'1"
F820RA.2.27*	507646	60'10"	45'3"	360 CONTINUOUS	66399	5080	21 / 26	66	16644	8'4"	5'6"	8'1"
F820RA.2.28*	504022	67'6"	51'10"	360 CONTINUOUS	66399	5080	21 / 26	66	17085	8'4"	5'6"	8'1"
F820RA.2.25/L515*	518493	80'0"	54'11"	360 CONTINUOUS	66399	5080	21 / 26	66	18408	8'3"	5'10"	9'0"
F820RA.2.25/L516*	518493	85'7"	60'8"	360 CONTINUOUS	66399	5080	21 / 26	66	18628	8'3"	5'10"	9'0"
F820RA.2.26/L413*	515209	79'3"	54'7"	360 CONTINUOUS	66399	5080	21 / 26	66	18298	8'4"	5'10"	9'3"
F820RA.2.26/L414	515209	85'6"	60'6"	360 CONTINUOUS	66399	5080	21 / 26	66	18518	8'4"	5'10"	9'3"
F820RA.2.26/L515	515209	87'0"	62'4"	360 CONTINUOUS	66399	5080	21 / 26	66	19422	8'4"	5'10"	8'11"
F820RA.2.26/L516*	515209	92'11"	68'0"	360 CONTINUOUS	66399	5080	21 / 26	66	19731	8'4"	5'10"	8'11"
F820RA.2.27/L425*	507646	93'9"	68'10"	360 CONTINUOUS	66399	5080	21 / 26	66	19069	8'4"	6'1"	9'2"
F820RA.2.27/L426*	507646	99'8"	74'7"	360 CONTINUOUS	66399	5080	21 / 26	66	19290	8'4"	6'1"	9'2"
F820RA.2.28/L213*	504022	93'11"	69'10"	360 CONTINUOUS	66399	5080	21 / 26	66	18562	8'4"	6'1"	9'3"
F820RA.2.28/L214*	504022	99'10"	75'9"	360 CONTINUOUS	66399	5080	21 / 26	66	18739	8'4"	6'1"	9'3"

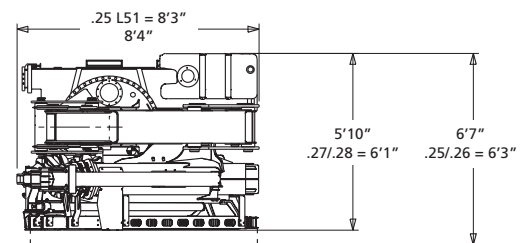
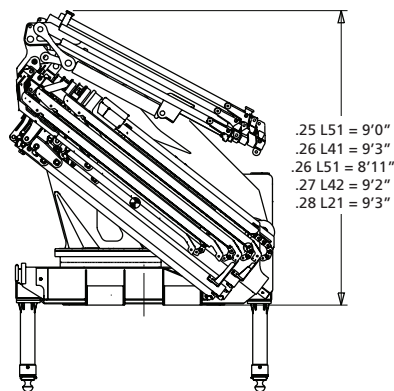
* US / Load diagram into the brochure - FR / Abaque de charge dans le dépliant - ES / Diagrama de carga en el catálogo

	Lifting capacity	Standard reach	Hydraulic extension	Rotation	Rotation torque	Working pressure	Pump capacity	Oil tank capacity	Crane weight	Crane width	Installation width	Crane height
	Capacité de levage	Bras standard	Extension hydraulique	Rotation	Couple de rotation	Pression d'utilisation	Débit de la pompe	Capacité du réservoir d'huile	Poids de la grue	Largeur de la grue	Largeur de montage	Hauteur de la grue
	Capacidad de elevación	Brazo standard	Extensión hidráulica	Ángulo de rotación	Potencia de rotación	Presión de trabajo	Capacidad de la bomba	Capacidad depósito aceite	Peso de la grúa	Anchura de la grúa	Anchura de montaje	Altura de la grúa

F820RA xhe-dynamic

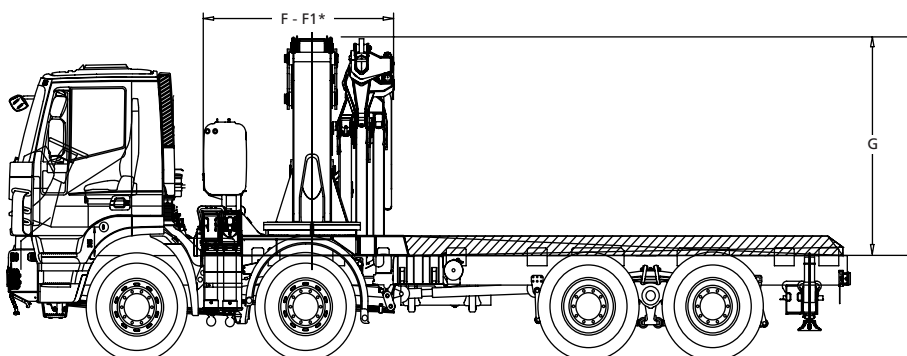


L SERIE



L213	580 lbs	L214	1432 lbs	L413	1609 lbs	L414	1873 lbs	L425	2425 lbs	L426	2645 lbs	L515	2865 lbs	L516	3086 lbs
NL	29 lbs	PL	46 lbs	NL	127 lbs	PL	70 lbs	QL	121 lbs	RL	79 lbs	QL	121 lbs	RL	79 lbs
PL	21 lbs			PL	70 lbs	QL	48 lbs	RL	79 lbs	SL	55 lbs	RL	79 lbs	SL	55 lbs
				QL	48 lbs			SL	55 lbs	TL	33 lbs	SL	55 lbs	TL	33 lbs

LOW PROFILE



	F	F1*	G
.24	6'10" ft	7'5" ft	7'6" ft
.25	6'10" ft	7'5" ft	7'6" ft
.26	6'10" ft	7'5" ft	7'6" ft
.27	7'1" ft	7'8" ft	7'6" ft
.28	7'1" ft	7'8" ft	7'6" ft
.25/L515	7'4" ft	7'10" ft	8'4" ft
.25/L516	7'4" ft	7'10" ft	8'4" ft
.26/L413	7'4" ft	7'10" ft	8'4" ft
.26/L414	7'4" ft	7'10" ft	8'4" ft
.26/L515	7'4" ft	7'10" ft	8'4" ft
.26/L516	7'4" ft	7'10" ft	8'4" ft
.27/L425	7'8" ft	7'10" ft	8'6" ft
.27/L426	7'8" ft	7'10" ft	8'6" ft

With supplementary hoses - Avec tuyauterie
supplémentaire - Con tuberías suplementarias



US

ELECTRONIC DOCUMENTATION

All documentation related to the "Techno chips" and the crane is available in electronic format. Require all information you may need directly to your Fassi dealer or download them from the internet site: www.fassi.com.

FR

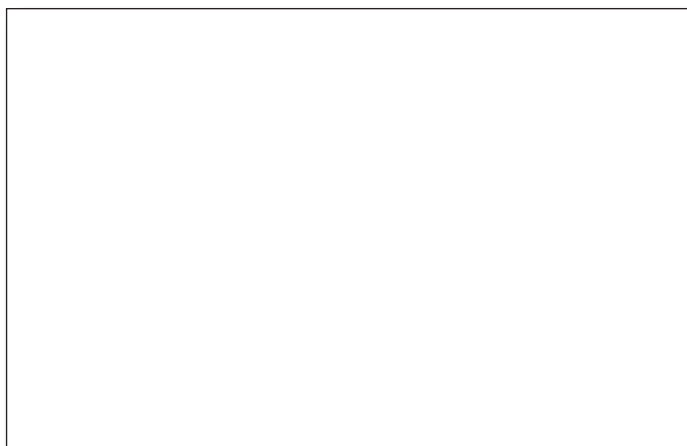
DOCUMENTATION ELECTRONIQUE

Toutes les informations relatives aux "Techno chips" et aux grues sont disponibles sous format électronique. Elles peuvent être demandées aux concessionnaires Fassi ou téléchargées sur le site www.fassi.com.

ES

DOCUMENTACION ELECTRÓNICA

Toda la información relativa a los "techno chips" y a las grúas está disponible en formato electrónico. Se puede solicitar directamente a los concesionarios Fassi, o bien descargarse on line desde la web www.fassi.com.



FASSI

www.fassi.com

FASSI GRU S.p.A.
Via Roma, 110
24021 Albino (Bergamo) ITALY
Tel- +39 035 776400
Fax +39 035 755020
<http://www.fassi.com>
E-mail: fassi@fassi.com

COMPANY WITH
QUALITY SYSTEM
CERTIFIED BY DNV GL
= ISO 9001 =

04/2017